

**УСТАНОВКИ ДЛЯ ЛОКАЛЬНОЙ ОЧИСТКИ ДОЖДЕВЫХ СТОКОВ ОТ НЕФТЕПРОДУКТОВ SOR.II****● ПРИМЕНЕНИЕ**

Сепараторы нефтепродуктов типа SOR.II предназначены для очистки сточных вод, загрязненных нефтепродуктами, плотностью от 750 до 950 кг/м³ при температуре стоков выше +4°C, с концентрацией загрязнений до 0,5% при самотечном режиме поступления стоков. Обычно это сточные воды от автомоек, а также дождевые стоки с территорий АЗС, автостоянок или других, загрязненных маслами, поверхностей. Сточные воды после очистки **соответствуют нормам сброса в рыбохозяйственный водоем.**

Сертификат соответствия № РОСС RU.0001.11HO03 от 28.11.2007 г санитарно-эпидемиологическое заключение №77.01.06.369.П.27620.12.4 от 01.12.2004 г.

● ОПИСАНИЕ ФУНКЦИЙ

Сепараторы с точки зрения функциональности можно разделить на три группы: седиментационный отстойник, коалесцентный сепаратор и сорбционный фильтр. Все три функции выполняет сепаратор марки SOR.II...JKS. У остальных типов сепараторов некоторые функции отсутствуют.

При протокe стоков через сепаратор происходит постепенное осаждение нерастворимых веществ в седиментационном отстойнике, затем в коалесцентном сепараторе гравитационным способом отделяется большая часть нефтяных частиц. Улавливание оставшихся нефтяных частиц обеспечивается динамическим поглощением в сорбционном фильтре.

● ОПИСАНИЕ ОБОРУДОВАНИЯ

Сепаратор нефтепродуктов типа SOR.II представляет собой полипропиленовый резервуар, в который вварены: емкость для сбора нефтепродуктов, коалесцентная вставка, площадка для обслуживания, коалесцентный фильтр, полупогружная перегородка, перелив коалесцентного сепаратора, сорбционный фильтр, перелив сорбционного фильтра, место отбора проб и обводная линия (байпас). Подачу и отвод стоков обеспечивают подводящий и отводящий трубопроводы. Сепараторы не всех модификаций обязаны содержать все выше перечисленные компоненты.

● ПРЕИМУЩЕСТВА

- компактность изделия без необходимости соединения его элементов (отстойник, сепаратор, сорбционный фильтр) канализационными трубами;
- высокая степень очистки;
- возможность емкостного напуска с устройством обводной линии (байпаса);
- место отбора проб внутри сепаратора;
- малое заглубление благодаря минимальным потерям по высоте;
- доступная очистка.

● ТЕХНИЧЕСКИЕ ДАННЫЕ

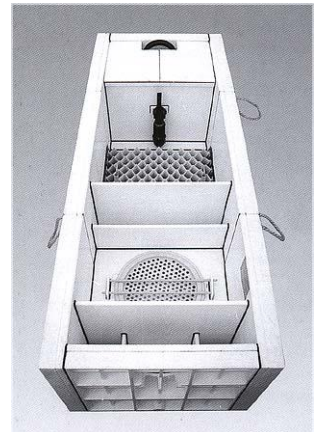
Сепаратор нефтепродуктов SOR.II изготавливается шести типоразмеров — SOR.II-0,5, SOR.II-1, SOR.II-2, SOR.II-5, SOR.II-10, SOR.II-20. Каждый типоразмер изготавливается пяти модификаций - JKS, JK, KS, K, S. Оборудование можно блокировать до требуемого расхода. Там, где предполагается периодическое переполнение сепаратора стоками с незначительным загрязнением, можно использовать емкостной напуск с обводной линией (байпасом), который в таких случаях может быть составной частью сепаратора. Основные размеры приведены в таблице.

Буквы в типовой маркировке обозначают:

SOR.II - - - - -

О	- с обводной линией
JKS	отстойник, коалесцентный сепаратор, сорбционный фильтр в едином корпусе
JK	отстойник, коалесцентный сепаратор в едином корпусе
KS	коалесцентный сепаратор, сорбционный фильтр в едином корпусе
K	коалесцентный сепаратор
S	сорбционный фильтр
0,5	допустимый расход 0,5 л/с
1	допустимый расход 1 л/с
2	допустимый расход 2 л/с
5	допустимый расход 5 л/с
10	допустимый расход 10 л/с
20	допустимый расход 20 л/с

SOR.II - типовая маркировка сепаратора



● **ОСНОВНЫЕ ПАРАМЕТРЫ**

Обозначение	Макс расход, л/с	Длина L, мм	Ширина В, мм	Высота Н, мм	Высота притока E, мм	Высота, оттока F, мм	Масса, кг			
SOR.II-05-JKS	0,5	2000	800	1280	1180	1000	220			
JK		1400				1100	160			
KS		1800				1000	210			
K		1200				1100	150			
S		800				1100	110			
SOR.II-1-JKS	1	2600	800	1280	1180	1000	260			
JK		2000				1100	210			
KS		2400				1000	240			
K		1800				1100	190			
S		800				1100	110			
SOR.II-2-JKS	2	4200	800	1280	1180	1000	390			
JK		3200				1100	290			
KS		3400				1000	340			
K		2400				1100	240			
S		1200				1100	140			
SK.1-02.B	5	2000	1000	1280	1100	960	370			
SOR.II-5-JKS		4400				1600	1280	1180	950	620
JK		3400							1100	470
KS		3800							950	560
K		2800							1100	420
S	1400	1100	250							
SK.1-05.B	10	3000	1200	1680	1460	960	780			
SOR.II-10-JKS		7600				1600	1280	1150	900	940
JK		5600							1050	700
KS		6200							900	840
K		4200							1050	580
S	2400	1050	380							
SK.1-10.B	20	3000	2000	1280	1050	960	950			
SOR.II-20-JK		6600				2400	1680	1550	1400	1210
KS		7200							1250	1500
K		4800							1400	990
S		2600							1400	680
SK.1-20.B	4000	2000	1680	1400	1080				700	

○ Наибольшее допустимое загрязнение нефтепродуктами на входе в SOR.II - .. JKS, SOR.II - .. JK, SOR.II - .. KS, SOR.II - .. K: составляет 5 000 мг/л на входе в SOR.II- .. S - 10 мг/л.

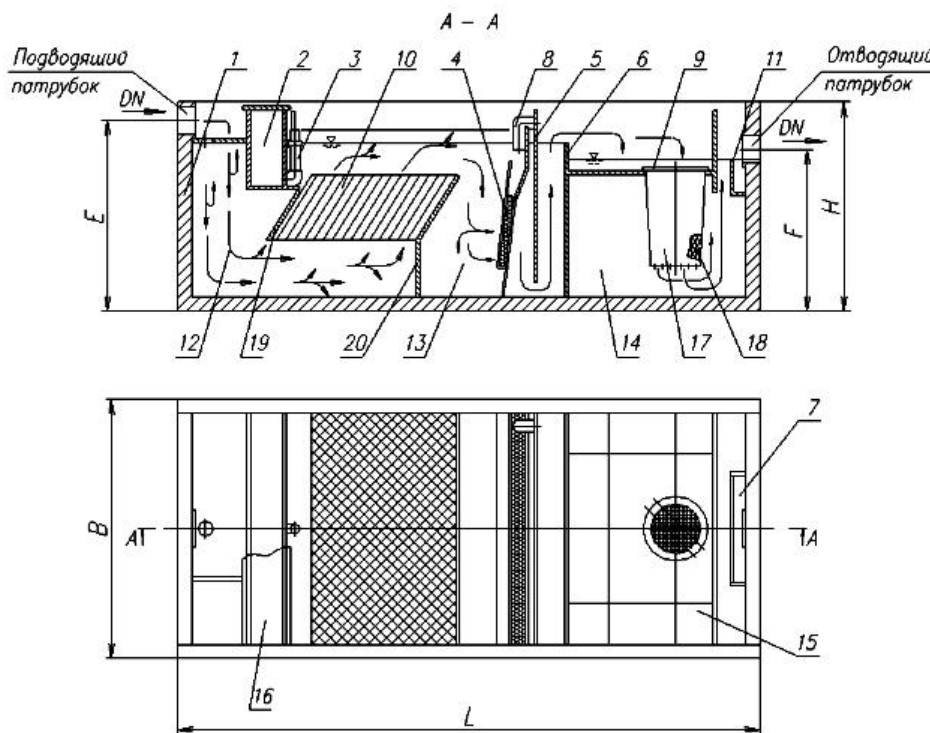
○ Гарантируемая концентрация нефтепродуктов на выходе, при соблюдении остальных условий (максимальный расход, загрязнение на входе) составляет 10 мг/л для SOR.II - .. JK, SOR.II - .. K и 0,2 мг/л НП для SOR.II - .. JKS, SOR.II - .. KS, SOR.II - .. S.

○ Для получения концентрации нефтепродуктов на выходе до 0,05 мг/л необходимо применять сепаратор SOR.II-...JK или SOR.II-...K в связке с сорбционной колонной SK.1-...-B

Примеры компоновки оборудования:

1. При очистке до концентрации 0,2мг/л, производительностью 10л/с – используется один блок SOR.II-10-JKS.
2. При очистке до концентрации 0,05мг/л, производительностью 20л/с – используется два последовательно соединенных блока SOR.II-20-JK и SK.1-20.B.

● **СХЕМА СЕПАРАТОРА ТИПА SOR.II - ... - JKS**



- 1 – корпус сепаратора;
- 2 – резервуар для сбора нефтепродуктов;
- 3 – коллектор для сбора нефтепродуктов;
- 4 – вставка из вспененного полиуретана;
- 5 – разделительная перегородка;
- 6 – переливная перегородка;
- 7 – пространство для отбора проб;
- 8 – предохранительный перелив коалесцентного сепаратора;
- 9 – перфорированная диафрагма адсорбирующей единицы;
- 10 – наклонный модуль коалесцентного сепаратора;
- 11 – перелив сорбционной колонны;
- 12 – отстойник;
- 13 – коалесцентный сепаратор;
- 14 – сорбционная колонна;
- 15 – опорная диафрагма сорбционной колонны;
- 16 – крышка сборника нефтепродуктов;
- 17 – корпус адсорбционной единицы;
- 18 – сорбент;
- 19 – погружная перегородка отстойника;
- 20 – погружная перегородка коалесцентного сепаратора.